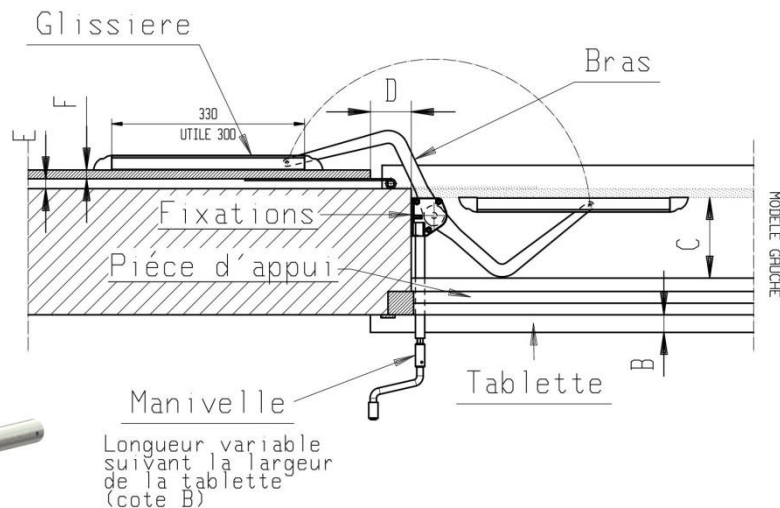


9400 SystèmeBoy



152320



152280

Caractéristiques techniques
Cote D : doit être inférieure à 80 mm.
Cote F : doit être inférieure à 40 mm.
Cote F + E : doit être inférieure à 70 mm.
Cote C : doit être supérieure à 140 mm.
Cote B : si supérieure à 30 mm "manivelle articulée à cardan et Kit allonge".
Épaisseur mur : maximum 400 mm "Kit allonge pour épaisseur supérieure".



152300

REF.	DESIGNATION	FINITION	REMARQUES	Kg 100 p.	P
152 240	Système Boy Gauche	Anodisé gris	Épaisseur mur maxi 400 mm	125	1
152 250	Système Boy Droit	Anodisé gris	Épaisseur mur maxi 400 mm	125	1
152 320	Kit allonge de 650 mm	Anodisé gris	Épaisseur mur maxi 600 mm	53	1
152 340	Kit allonge de 850 mm	Anodisé gris	Épaisseur mur maxi 800 mm	70	1
152 290	Kit allonge de 1000 mm	Anodisé gris	Épaisseur mur maxi 950 mm	82	1
152 280	Manivelle	Chromée		17	1
152 300	Manivelle articulée	Chromée		20	1
152 270	Glissière sans embout	Anodisé gris	Lg 1000 mm	51,4	1

Pour volet jusqu'à 1.5 m² et d'un poids maximum de 20 Kg / cotes en mm / Manivelle fournie

Image : 152240/152280/152300/152320