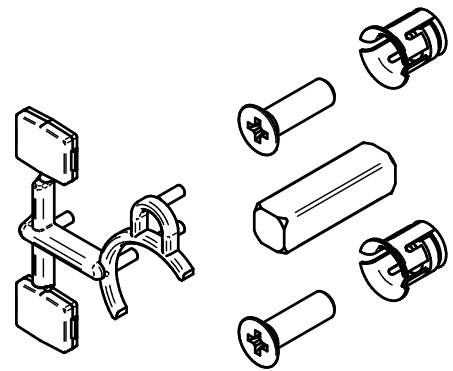
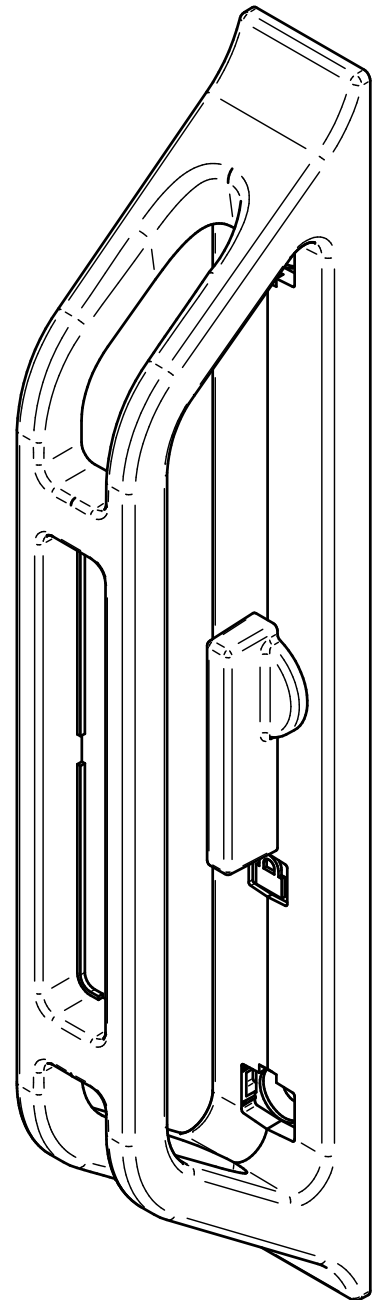


MONTAGE CHM CHM FIXTURE

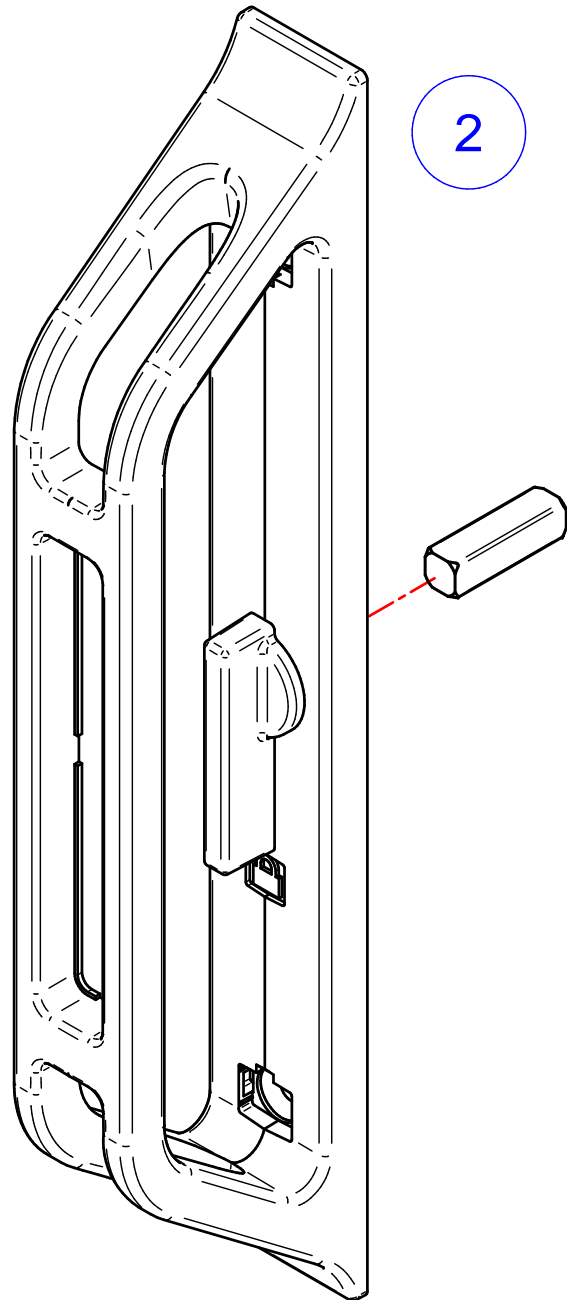


- Enfoncer le carré
- Thrust the square

1

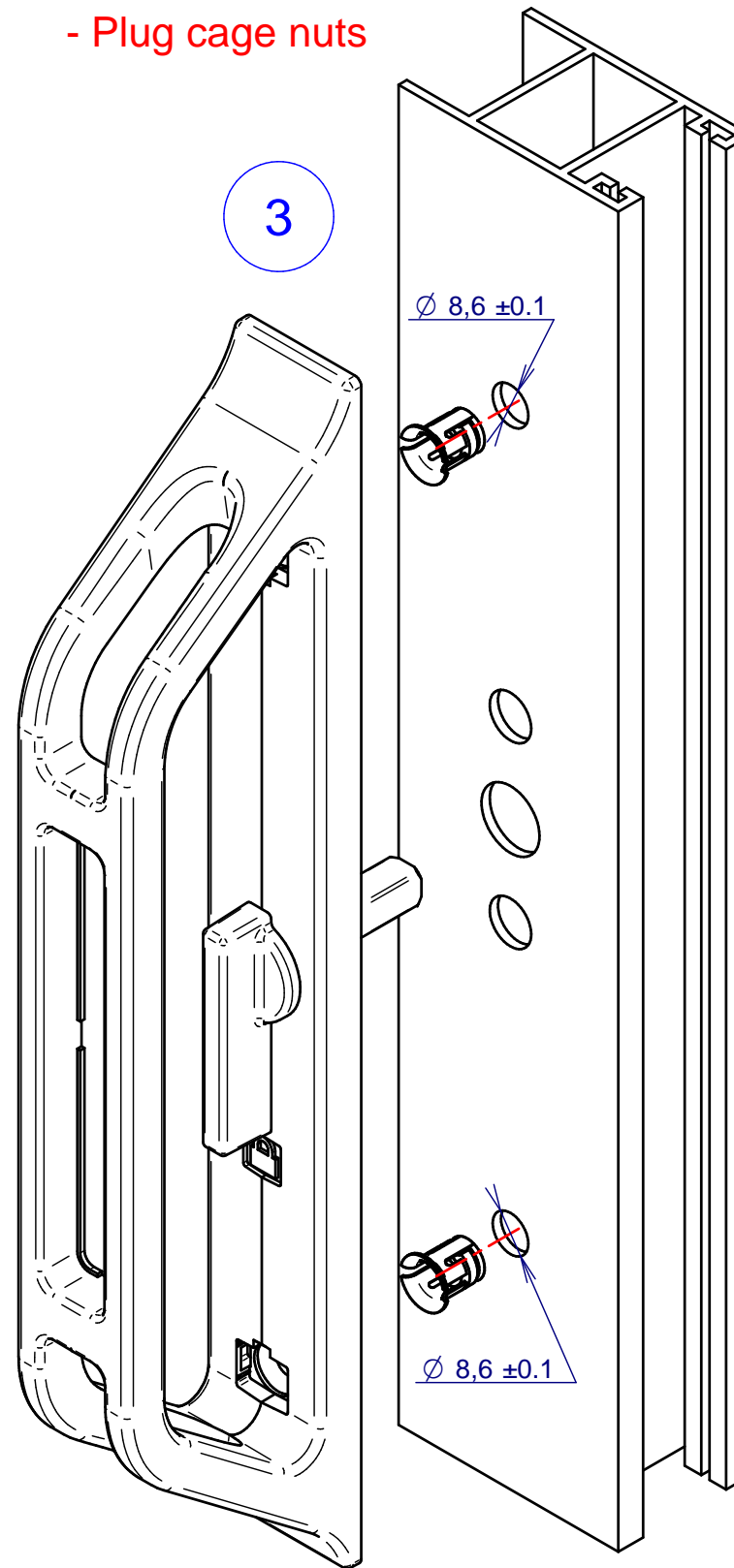


2



- Insérer les écrous cage
- Plug cage nuts

3



- Visser les vis
- Screw on
- Poser les cache-vis
- Plug cover

2.5 Nm

4

