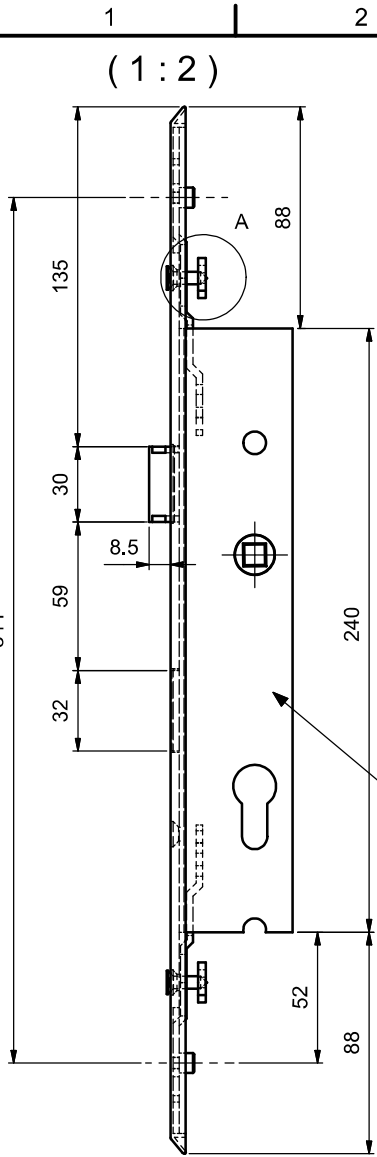
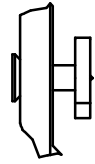


The reproduction, distribution and utilization of this document as well as the communication of its contents to others without express authorization is prohibited. Offenders will be held liable for the payment of damages. All rights reserved in the event of a patent, utility model or design.

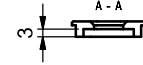
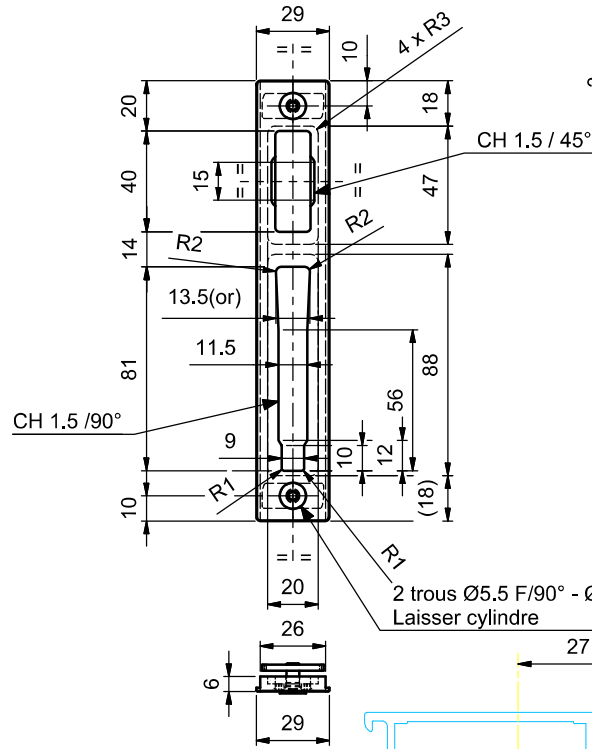
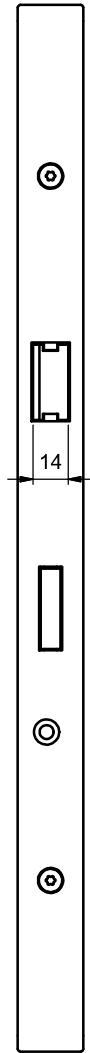
344



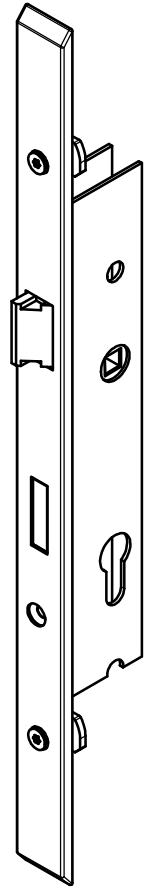
A (1:1)



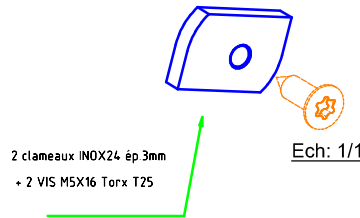
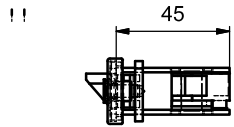
Présence d'une étiquette avec la référence



2 lames inox ép:2.5 montées sur la gâche avec 2 vis M5x12 Torx T25 avec "frein filet" rouge



NOTA : Référence STREMLER : 2270.45.6TIHBS  
 2 vis M5x16 Torx T25 et 2 clameaux INOX 24 ép:3 mm sont montés sur la serrure.  
 Fourreau PVC et bouchons d'extrémités Ral7035 sont montés sur la serrure.



Standards		All edges and corners without dimension R =		
Additional Description		Material	Date	Name
Volume		N/A	Weight	N/A
Area		N/A	Commercial Item No.	920006
3 Pts lock(1/2 turn w/o bearing)		Serrure 3 Pts 1/2T sans relevage		
Denomination		Hydro Building Systems		
Doc No. DOC-0000425088		Version B		
Item No.		Revision		
6920006		D		
31037 TOULOUSE Cedex 1		HYDRO		