

IT EN FR ES D NL PL GR RUS

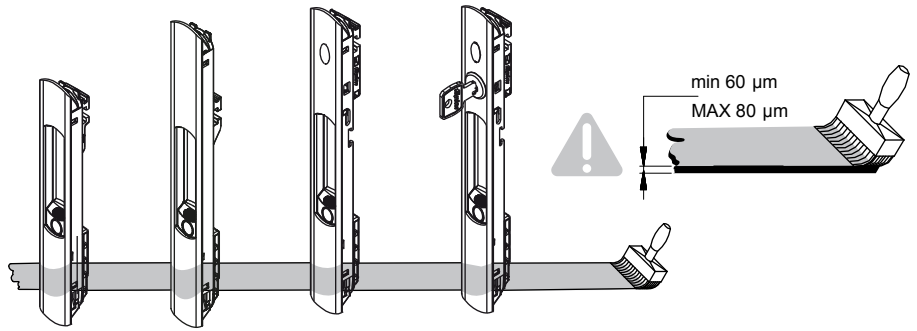
HANDLES FOR SLIDINGS

OLE'

fapim

Life in evolution

ULGG - Rev.00



Art. 5000..
OLE'

Art. 5002..
OLE'

Art. 5003..
OLE'TOP

Art. 5004..
OLE'TOP

IT **ATTENZIONE**
L'articolo contenuto in questa confezione è già stato ed è pretrattato e pronto per la verniciatura. Aprire il sacchetto solo al momento della verniciatura. Manipolare con cura evitando il contatto diretto con le mani (usare guanti di cotone)

EN **WARNING**
The item contained in this package has been pre-treated and is ready for painting. Open the bag only at the time of painting. Handle with care avoiding direct contact with the hands (use cotton gloves).

FR **ATTENTION**
L'article contenu dans cet emballage a été prétraité et prêt pour le laquage. Ouvrir le sachet uniquement au moment du laquage. Manipuler avec précaution en évitant le contact direct avec les mains (utiliser des gants en coton).

D **ACHTUNG**
Der Artikel in dieser Verpackung ist vorbehandelt und fertig für Lackierung. Öffnen Sie der Verpackung nur beim lackieren. Mit Vorsicht u behandeln und direkten Kontakt mit die Händen vermeiden (verwenden Sie Handschuhe aus Baumwolle)

ES **PRECAUCIÓN**
El artículo contenido en este paquete ya ha sido y está pretratado y listo para pintar. Abra la bolsa solo en el momento de pintar. Manipule con cuidado evitando el contacto directo con las manos (use guantes de algodón)

P **CUIDADO**
O artigo contido nesta embalagem já foi e está pré-tratado e pronto para pintura. Abra a bolsa somente na hora da pintura. Manuseie com cuidado, evitando o contato direto com as mãos (use luvas de algodão)

NL **OPGELET**
Het artikel in deze verpakking is voorbehandeld en klaar voor lakking. Open de verpakking enkel op het moment van lakken. Met voorzichtigheid te behandelen en rechtstreeks contact met de handen vermijden (gebruik katoenen handschoenen).

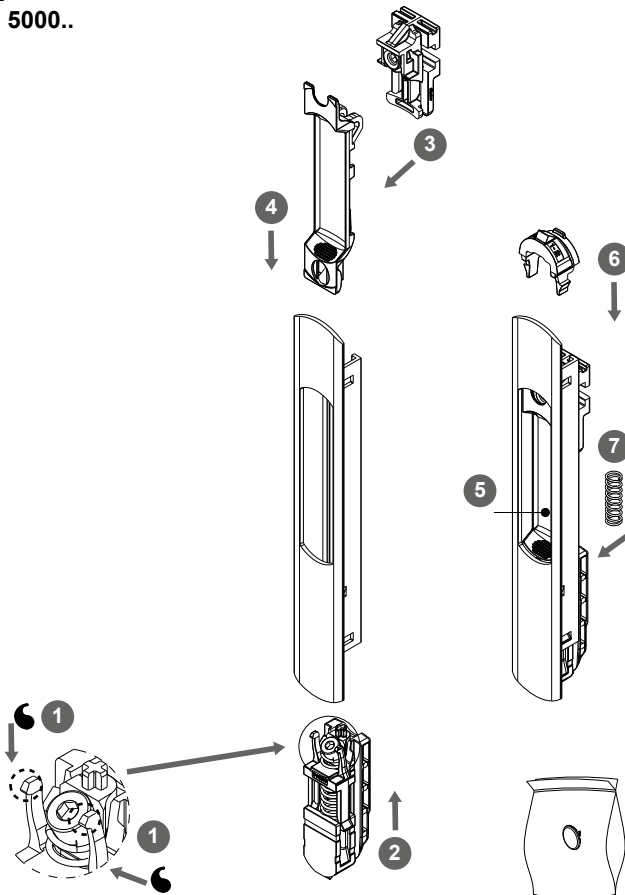
PL **UWAGA**
Artykuł zapakowany w ten woreczek został poddany obróbce chemicznej, jest gotowy do lakierowania. Otwierac woreczek tylko do lakierowania, nie dotykac rekoma bez ochrony(bawełniane rękawiczki).

GR **ΠΡΟΣΟΧΗ**
Το προϊόν σε αυτή τη συσκευασία είναι προ κατεργασμένο και έτοιμο για βαφή. Ανοίξτε τη συσκευασία μόνο την ώρα της βαφής. Κρατήστε με προσοχή και αποφύγετε την απευθείας επαφή με τα χέρια (χρησιμοποιήστε βαμβακερά γάντια)

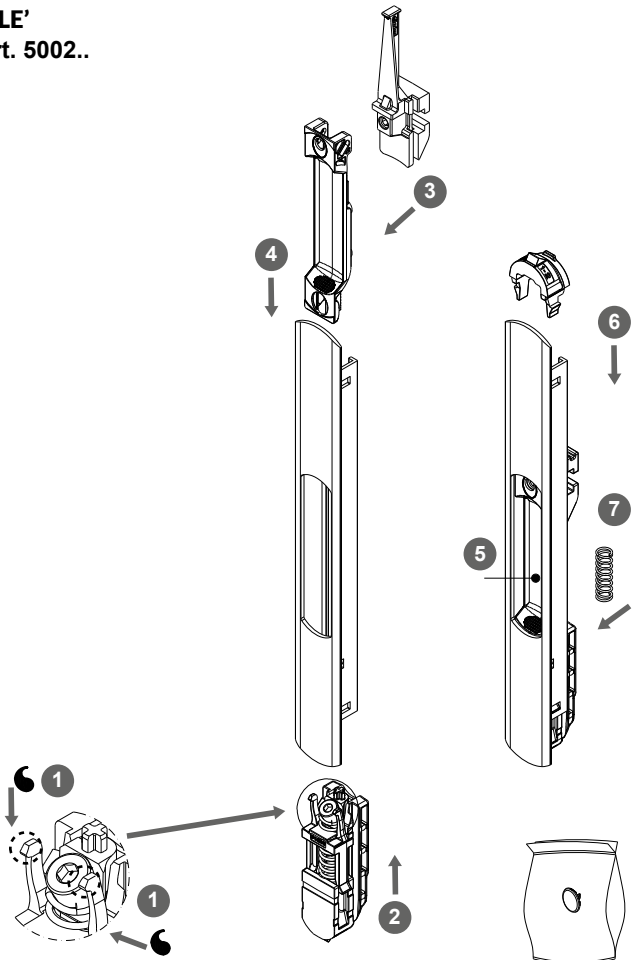
RUS **ВНИМАНИЕ**
Изделие, содержащееся в этой упаковке, уже было предварительно обработано и готово к покраске. Открывайте упаковку только во время покраски. Обращайтесь с осторожностью, избегая прямого контакта с руками (используйте хлопчатобумажные перчатки)

SBR HR **OPREZ**
Proizvod koji se nalazi u ovom pakovanju je već pripremljen i spreman za farbanje. Otvoriti pakovanje samo u trenutku farbanja. Rukovati pažljivo izbegavajući direktan dodir sa rukama (koristiti pamučne rukavice).

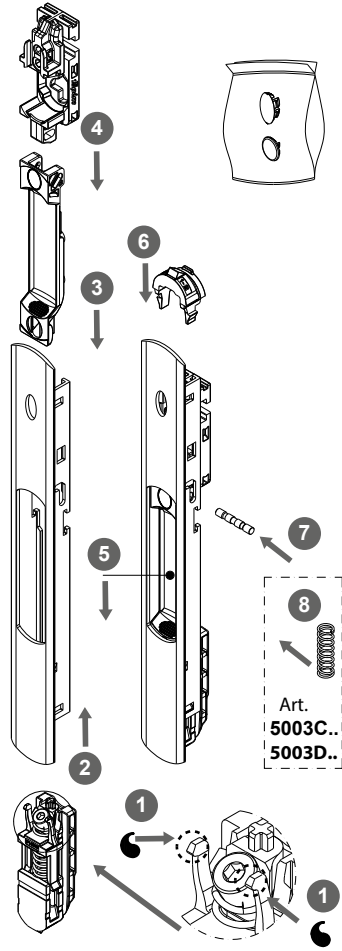
OLE'
Art. 5000..



OLE'
Art. 5002..



OLE'TOP
Art. 5003..



OLE'TOP
Art. 5004..

